

Il contenitore viene realizzato con profondità al centimetro, secondo le esigenze progettuali. L'inserimento nella struttura della parete è semplice e veloce, garantendo un perfetto risultato estetico e tecnico.

The container box is produced with depth at the centimeter, adapting to the project needs. The insertion inside the wall is easy and quick, guaranteeing a perfect aesthetical and technical result.

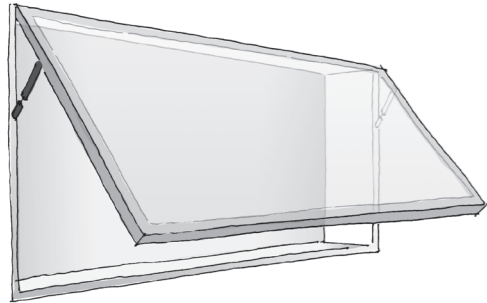


Altezza fino a 180 cm
Height up to 180 cm

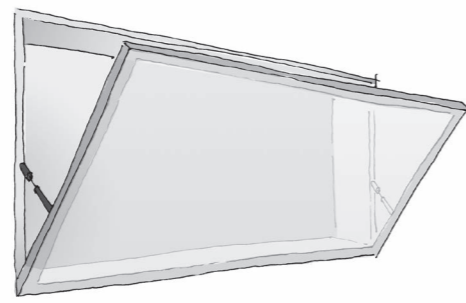
Schede tecniche Technicals

APERTURA A RIBALTA
/ HINGED OR TOP HUNG OPENING

VETRO / GLASS

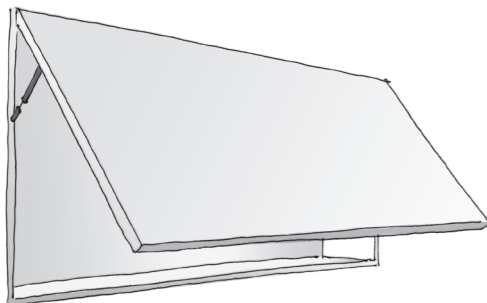


VERSO L'ALTO / TOP HUNG OPENING

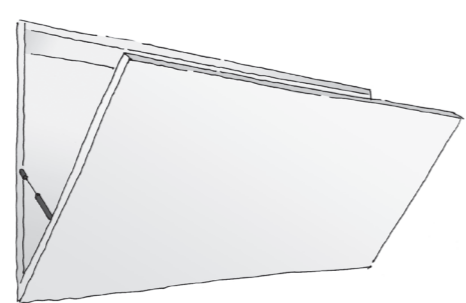


VERSO IL BASSO / BOTTOM HINGED OPENING

MANO DI FONDO / TO BE PAINTED



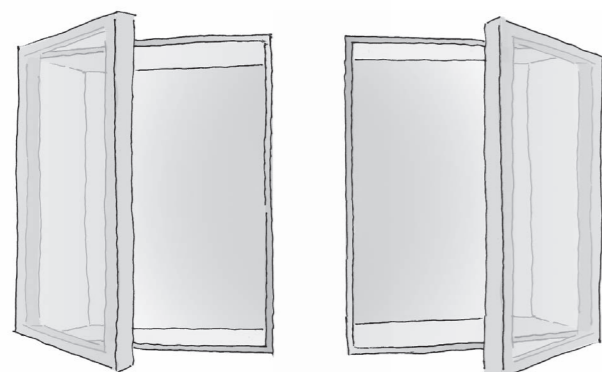
VERSO L'ALTO / TOP HUNG OPENING



VERSO IL BASSO / BOTTOM HINGED OPENING

APERTURA A BATTENTE
/ HINGED OPENING

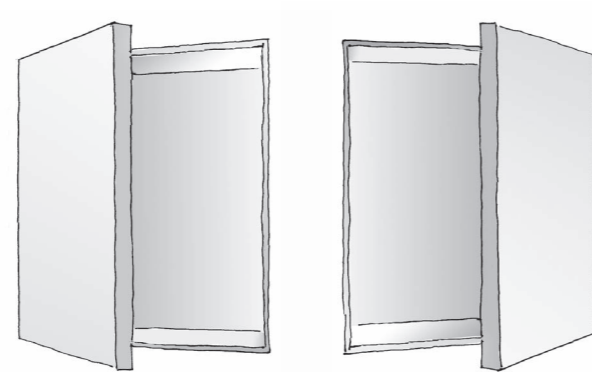
VETRO / GLASS



SINISTRA / LEFT

DESTRA / RIGHT

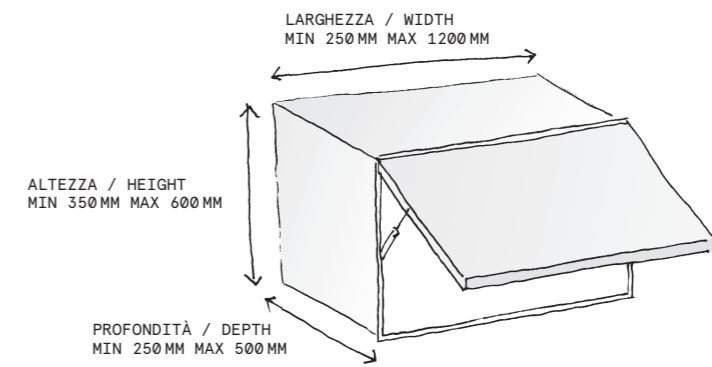
MANO DI FONDO / TO BE PAINTED



SINISTRA / LEFT

DESTRA / RIGHT

DIMENSIONI
/ DIMENSIONS



ALTEZZA / HEIGHT
MIN 350MM MAX 600MM

PROFONDITÀ / DEPTH
MIN 250MM MAX 500MM

LARGHEZZA / WIDTH
MIN 250MM MAX 1200MM

ALTEZZA / HEIGHT
MIN 250MM MAX 1800MM

PROFONDITÀ / DEPTH
MIN 250MM MAX 500MM

LARGHEZZA / WIDTH
MIN 250MM MAX 600MM

COMPOSIZIONI
/ COMPOSITIONS

2 ANTE / PANELS



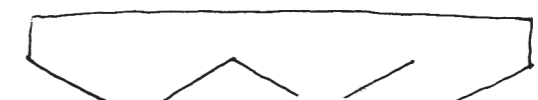
3



4



5



6

