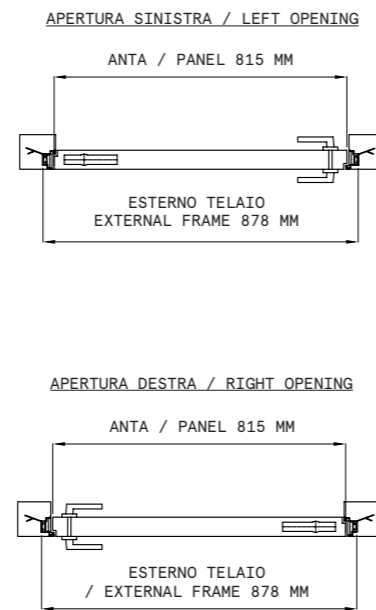
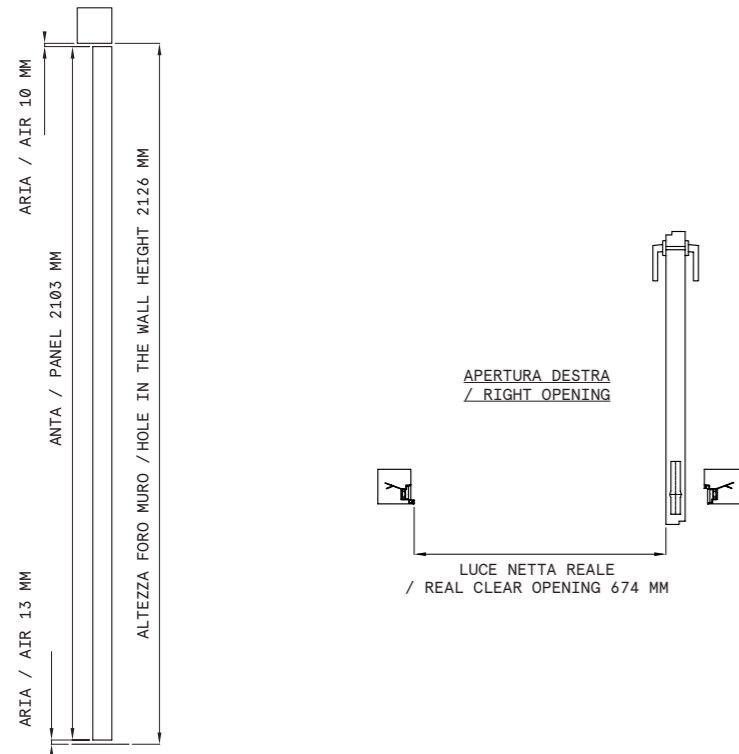


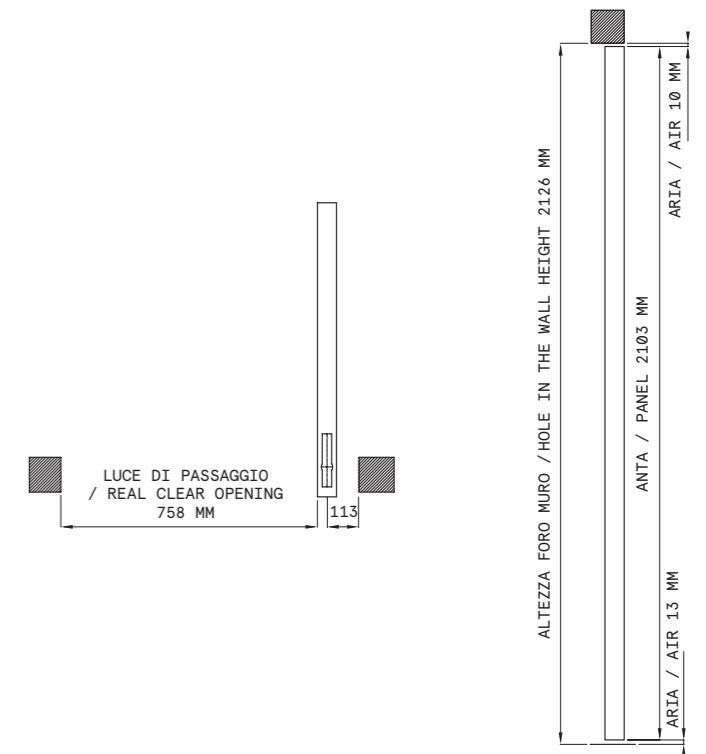
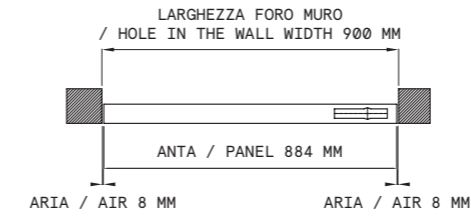
V PIVOT

DIMENSIONI:
ALTEZZA FINO A 5 METRI,
LARGHEZZA FINO A 2 METRI
DIMENSIONS:
HEIGHT UP TO 5 METERS,
WIDTH UP TO 2 METERS

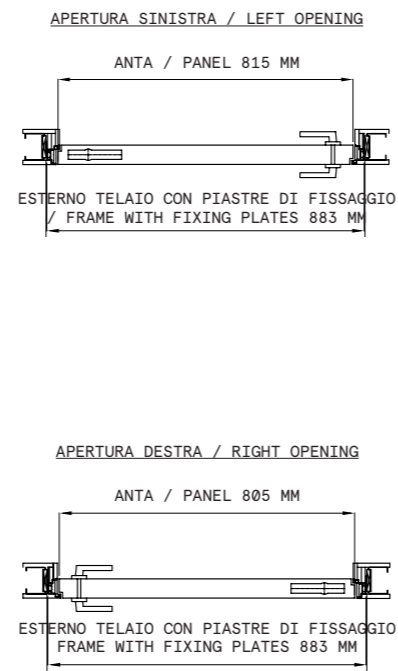
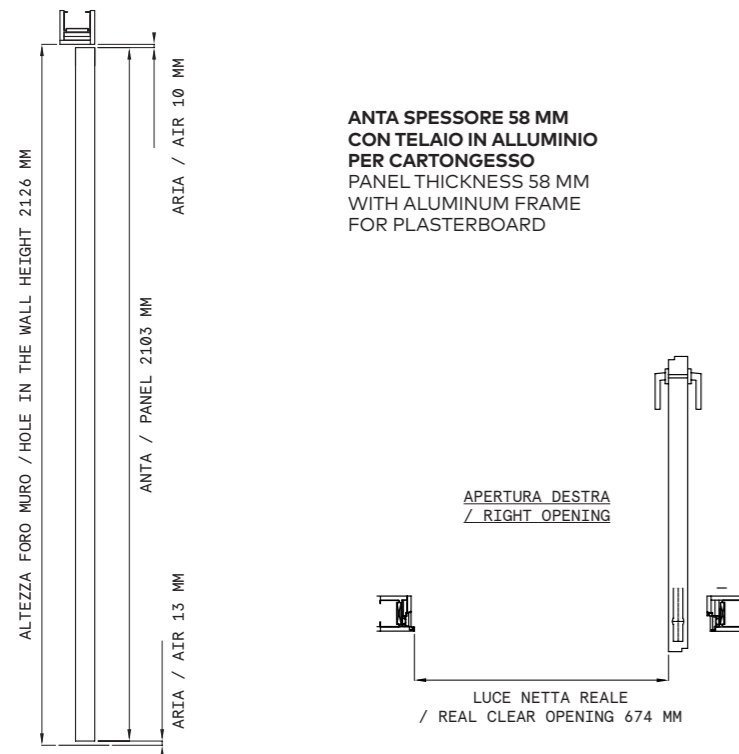
ANTA SPESSORE 58 MM
CON TELAIO IN ALLUMINIO
PER INTONACO
PANEL THICKNESS 58 MM
WITH ALUMINUM FRAME
FOR BRICKWALL



ANTA SPESSORE 58 MM
SENZA TELAIO IN ALLUMINIO
PANEL THICKNESS 58 MM
WITHOUT ALUMINUM FRAME



ANTA SPESSORE 58 MM
CON TELAIO IN ALLUMINIO
PER CARTONGESSO
PANEL THICKNESS 58 MM
WITH ALUMINUM FRAME
FOR PLASTERBOARD



ANTA SPESSORE 100 MM
SENZA TELAIO IN ALLUMINIO
PANEL THICKNESS 100 MM
WITHOUT ALUMINUM FRAME

